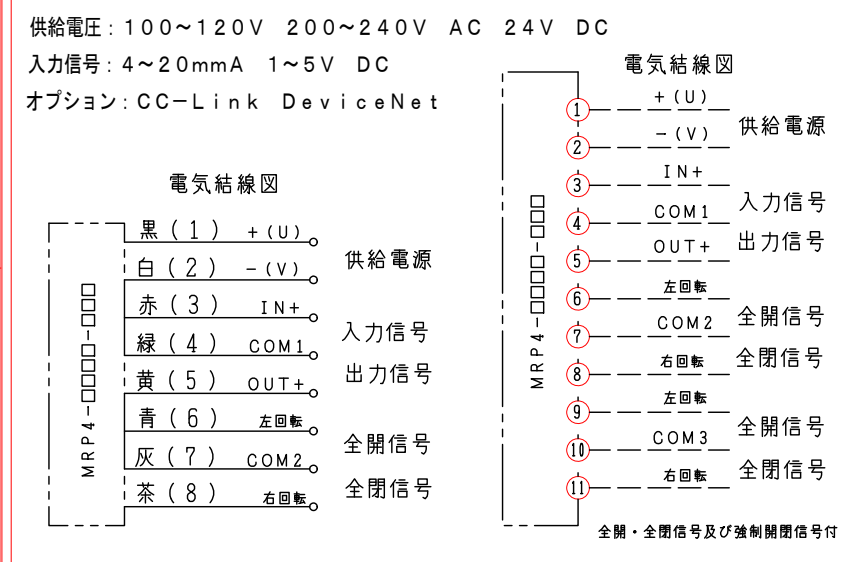


注記
 図中の寸法については現場調査及び機器設計等の進捗にともなって変更することがある。

15				
14				
13	ロータリーアクチュエーター	1	MRP4-T-GZ	
12	カップリング	1	SFC-040DA2-12B-15B (Type B)	
11	駆動部取付板	1	SPC 4.5t	
10	耐熱軸受	2	F-20215XS	
9	耐熱接続板	2	PMX-573 10t	
8	耐熱カップリング	1	C-801515L PMX-573	
7	軸受取付基台	2	SUS-304 4.0t	
6	シャフトボス	2	B20215XU SUS-304	
5	フランジ	1	SUS-304 PL=10t	
4	羽根当て	1	SUS-304 3x10	
3	シャフト	1	SUS-304 φ15 (センターレス)	
2	可動羽根	1	SUS-304 2.0t	
1	ダンパー本体	1	MD-100 SUS-304 3.0t	
No	部品名称	TITLE	数量 QTY	備考 (規格・寸法) (DIMENSIONS)

特記

- 板フランジとケーシング接合部の内面は全溶接、外側は点付溶接。
- 内外面仕上げは酸洗いとする。
- 本図ダンパーの使用範囲は下記の通です。外径寸法はミリサイズ (ダクトサイズ) です。
 静圧: ±4.0 KPa 以下 風速: 25 m/s 以下 温度: -10 ~ 200 °C 以下
 ☆ 屋内使用清浄空気用です。屋外使用、腐食性ガス等の場合はお問い合わせ下さい。
 ☆ ロータリーアクチュエーターは仕様により異なります、別途お問い合わせ下さい。



回数 REV. MARK	承認 APPROVED BY	検図 CHECKED BY	名称 TITIF						
年月日 DATE	設計 DESIGNED BY	製図 DRAWN BY	モーター・ダンパー EHDHMEF-100 EHU 高分解能ステッピングモーター						
承認 APPROVED BY	単位 UNITS	Takeda 2006.05.10.	耐熱 200°C (SUS)						
変更者 REVISED BY	栄進空調株式会社 EISHIN KUCHO CO., LTD.		<table border="1"> <tr><td>01</td><td>変更回数</td></tr> <tr><td>10</td><td>02</td></tr> </table>	01	変更回数	10	02		
01			変更回数						
10	02								
記事 CONTENTS	<table border="1"> <tr><td>1</td><td>2</td><td>3</td><td>4</td><td>5</td><td>6</td><td>7</td><td>8</td></tr> </table>	1	2	3	4	5	6	7	8
1	2	3	4	5	6	7	8		
M/#	0/#	工事番号 JOB No.	図面番号 DRAWING NO.						